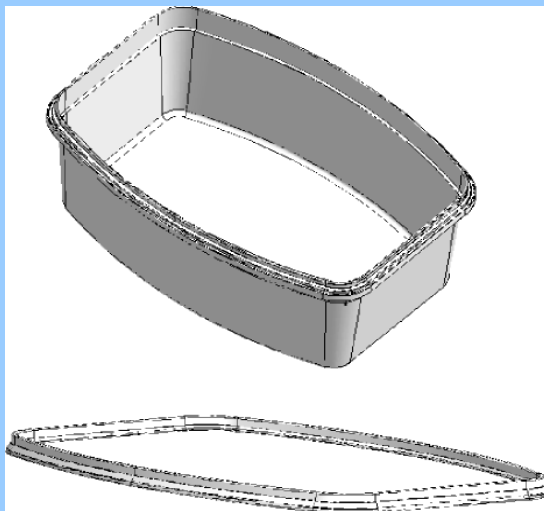




### Rechteckschale MR 2500



<b>Artikelnummer</b>	MR 2500
<b>Volumen</b>	2.063 ml
<b>Abmessungen</b>	
<b>Länge</b>	237 mm
<b>Breite</b>	166 mm
<b>Höhe</b>	88 mm
<b>Gewicht</b>	
<b>Schale</b>	57 g
<b>Deckel</b>	26 g
<b>Farben: transparent, natur, weiß</b>	
<b>Ausführung mit Deckel und Originalitätsverschluss</b>	
<b>Material</b>	
<b>PP, lebensmittelecht</b>	
<b>Verpackungseinheit</b>	
<b>Schale</b>	200 Stück im Karton
<b>Deckel</b>	400 Stück im Karton